

ORTU-2000

Orion
SYSTEMS

ORTU-2000

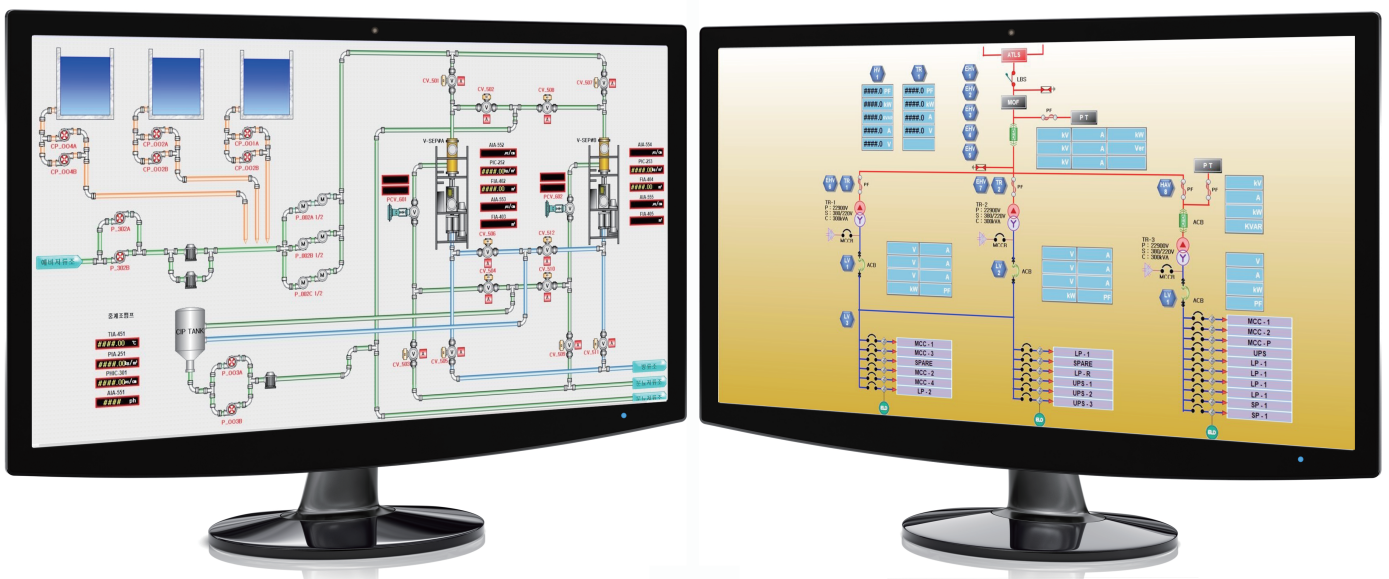
Web-based RTU using Wire or Wireless Internet network



항목	사양
Storage	1GB SSD
Display	7인치 1024 × 600 정전기식 터치
Network	10/100 Mbps 2개 MDI-X × 1
Serial Port	RS-485 × 2 RS-232c × 3
USB	USB 2.0 Host × 2
I/O	DI 16 DO 8 (250VAC 5A) AI 6개, 12Bit
Size	269(W)×179(H)×56(D) mm
Power	220V AC
RTC (Realtime Clock)	초고정밀 RTC

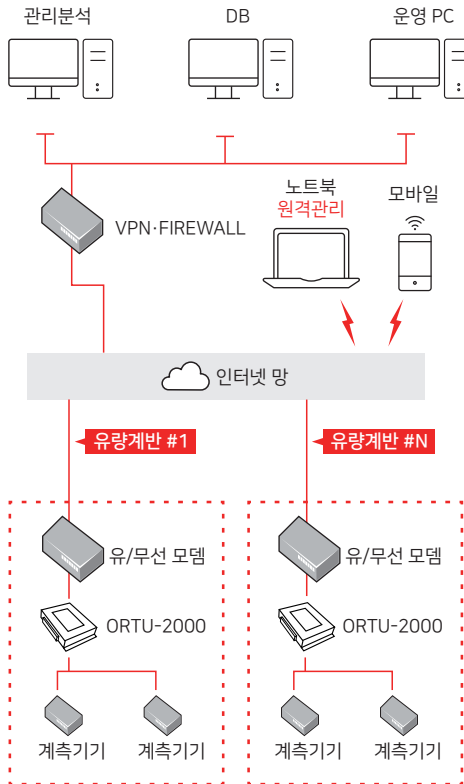
ORTU-2000은 고성능 저전력 32Bit 마이크로프로세서를 탑재하였으며, 디지털/아날로그 입출력부와 다양한 통신포트로 구성된 장비로써, Web기반의 HMI(Human Machine Interface)/SCADA를 제공하는 데이터 수집/저장/전송 RTU (Remote Terminal Unit) 장비입니다. 열악한 현장 환경을 고려하여 Linux Base의 Embedded 기술을 사용함으로써 안정성/신뢰성 등의 문제를 근본적으로 해결합니다.

ORTU-2000은 7" LCD Touch Monitor를 통하여 현장에서 직접 운전 및 제어가 가능합니다. 또한 유·무선인터넷을 통하여 Server/Client와 Web 환경을 사용함으로써 시·공간적으로부터 자유롭고 손쉬운 감지/제어 시스템 구축 및 유지보수 체계 확립을 도와줍니다

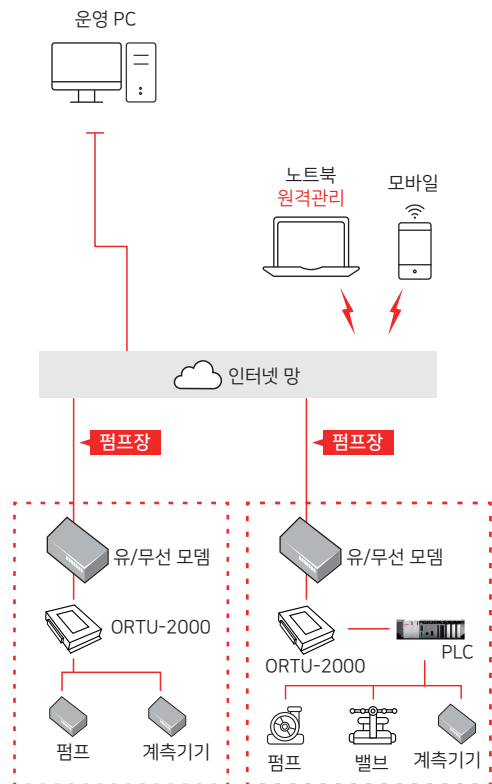


적용시스템

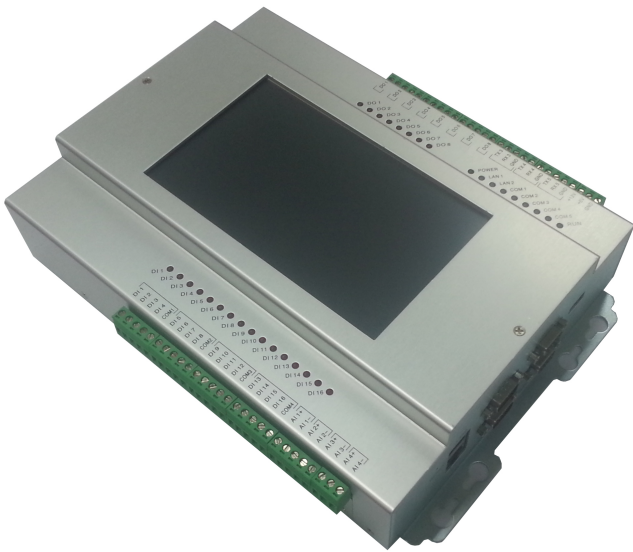
상·하수관거



마을하수 및 펌프장



ORTU-100 (강우(설)량계 변환기)



항목	사양
Processor	RISC 기반의 저전력 32 BIT CPU
Memory	128 Mbyte
저장장치	2G 플래시 디스크
Memory	10/100 Base-T Ethernet * 2 port RS-232/422/485 겸용 Serial * 2 port RS-232C 전용 Serial * 3 port USB Host * 1port(무랜선, I/O 확장용)
표시장치	7" LCD (800×480) LED Backlight
입력장치	Touch Screen
I/O Point	DI 16 Point Do 8 Point AI 4Point

센서부에서 전송하는 펄스신호를 이용하여 강우(설)량의 자료를 수집하는 장치입니다. 10분 단위 데이터를 450일간 저장이 가능하며 일, 월, 년간 데이터 조회, 시간 평균 산출 기능 외 여러기능을 수행하며 TCP/IP, Modbus, Modbus/TCP등 범용 프로토콜 지원은 물론 유저측의 자체플토콜 지원도 가능합니다.



경기도 안양시 동안구 별말로 123(관양동, 평촌스마스베이 A동 1010호)

TEL . 031)381-4155, FAX . 031)381-4154 www.orionsys.co.kr

* 사양이나 외형은 성능향상을 위하여 예고없이 변경될 수 있습니다.